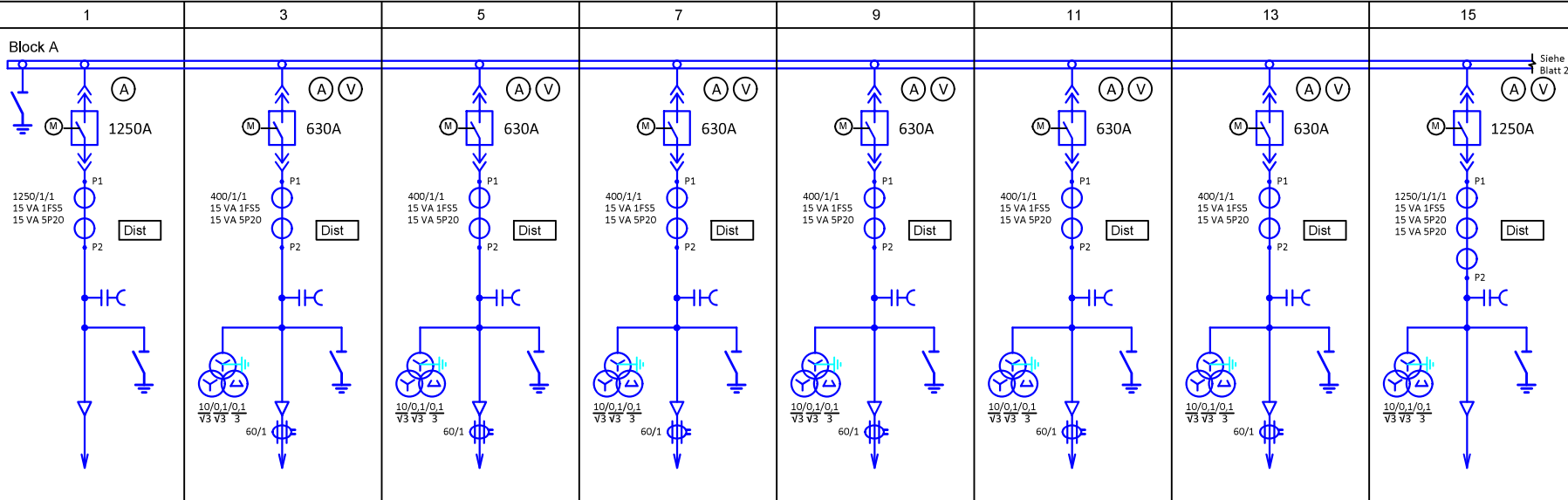


# Mittelspannung - Anlagen

Feld - Nr. / Feldbezeichnung

$U_b = 10 \text{ kV}$ ,  $I_n = 1250 \text{ A}$ ,  
 $I_k = 31,5 \text{ kA}$ ,  $t_k = 3 \text{ s}$

**Allgemeine Informationen:**  
 -Betriebsspannung: 10 kV  
 -Nennspannung: 12 kV  
 -Nennstrom: 1250/630 A  
 -Betriebsspannung: 10 kV  
 -Nennausschaltstrom: 31,5 kA  
 -Nennkurzschlussdauer: 3 s  
 -Motorantrieb: 110 V DC  
 -1.Ausschaltlöser: 110 V DC  
 -Einschaltlöser: 110 V DC



1. Typ	Kupplung LS		Abgangsfeld		Abgangsfeld		Abgangsfeld		Abgangsfeld		Abgangsfeld		Abgangsfeld		Einspeisung	
2. Feldbreite von...bis	800 mm	1400 mm	600...650 mm		600...650 mm		600...650 mm		600...650 mm		600...650 mm		600...650 mm		800 mm	1400 mm
3. Feldhöhe bis	2600 mm		2600 mm		2600 mm		2600 mm		2600 mm		2600 mm		2600 mm		2600 mm	
4. Feld-Nennstrom	1250 A		630 A		630 A		630 A		630 A		630 A		630 A		1250 A	
5. Leistungsschalter	1250 A		630 A		630 A		630 A		630 A		630 A		630 A		1250 A	
6. Erdungstrenner	SS und Abgang		ja		ja		ja		ja		ja		ja		ja	
7. Stromwandler	1250/1/1 A 15VA 1FS5 15VA 5P20		400/1/1 A 15VA 1FS5 15VA 5P20		400/1/1 A 15VA 1FS5 15VA 5P20		400/1/1 A 15VA 1FS5 15VA 5P20		400/1/1 A 15VA 1FS5 15VA 5P20		400/1/1 A 15VA 1FS5 15VA 5P20		400/1/1 A 15VA 1FS5 15VA 5P20		1250/1/1 A 15VA 1FS5 15VA 5P20	
8. Spannungswandler	nein		10/√3 0,1/√3 Kl. 1 50VA 0,1/3 Kl. 3P 50VA		10/√3 0,1/√3 Kl. 1 50VA 0,1/3 Kl. 3P 50VA		10/√3 0,1/√3 Kl. 1 50VA 0,1/3 Kl. 3P 50VA		10/√3 0,1/√3 Kl. 1 50VA 0,1/3 Kl. 3P 50VA		10/√3 0,1/√3 Kl. 1 50VA 0,1/3 Kl. 3P 50VA		10/√3 0,1/√3 Kl. 1 50VA 0,1/3 Kl. 3P 50VA		10/√3 0,1/√3 Kl. 1 50VA 0,1/3 Kl. 3P 50VA	
9. Kapazitive Spannungsanzeige	ja, mit zwei NO-Kontakt		ja, mit NO-Kontakt		ja, mit NO-Kontakt		ja, mit NO-Kontakt		ja, mit NO-Kontakt		ja, mit NO-Kontakt		ja, mit NO-Kontakt		ja, mit NO-Kontakt	
10. Schutzgerät	Distanzschutz		Distanzschutz		Distanzschutz		Distanzschutz		Distanzschutz		Distanzschutz		Distanzschutz		Distanzschutz	
11. Kabelumbauwandler	nein		1x 120mm, 60/1A 1,2VA Kl.3		1x 120mm, 60/1A 1,2VA Kl.3		1x 120mm, 60/1A 1,2VA Kl.3		1x 120mm, 60/1A 1,2VA Kl.3		1x 120mm, 60/1A 1,2VA Kl.3		1x 120mm, 60/1A 1,2VA Kl.3		1x 120mm, 60/1A 1,2VA Kl.3	
12. Messungen	Amperemeter		Amperemeter, Voltmeter		Amperemeter, Voltmeter		Amperemeter, Voltmeter		Amperemeter, Voltmeter		Amperemeter, Voltmeter		Amperemeter, Voltmeter		Amperemeter, Voltmeter	
13. Verbraucher	-		-		-		-		-		-		-		-	

SS-Strom: 1250 A      Nennspannung: 12 kV

Allgemeines  
 - Steuerspannung 110V DC  
 - Blindschaltbild mit Stellungsmeldern  
 - Lichtbogenüberwachung  
 - Farbe: RAL 7035

Geändert	Name	Untersch.	Datum
Bearb.	Bobkov		09.2025
Gepr.			

Schaltanordnung

Erneuerung SST Stern

Blatt 1/4

NGP

## Mittelspannung - Anlagen

Feld - Nr. / Feldbezeichnung	17	19	21	23	25	27
<p><math>U_b = 10 \text{ kV}</math>, <math>I_n = 1250 \text{ A}</math>, <math>I_k = 31,5 \text{ kA}</math>, <math>t_k = 3 \text{ s}</math></p> <div style="border: 1px solid black; padding: 5px; margin-top: 10px;"> <p><b>Allgemeine Informationen:</b></p> <ul style="list-style-type: none"> <li>-Betriebsspannung: 10 kV</li> <li>-Nennspannung: 12 kV</li> <li>-Nennstrom: 1250/630 A</li> <li>-Betriebsspannung: 10 kV</li> <li>-Nennausschaltstrom: 31,5 kA</li> <li>-Nennkurzschlussdauer: 3 s</li> <li>-Motorantrieb: 110 V DC</li> <li>-1.Ausschaltlösler: 110 V DC</li> <li>-Einschaltlösler: 110 V DC</li> </ul> </div>	<p style="text-align: right;">Block A</p>					
1. Typ	EB-Trafo	Abgangsfeld	Abgangsfeld	Abgangsfeld	Abgangsfeld	Abgangsfeld
2. Feldbreite von...bis	600...650 mm	600...650 mm	600...650 mm	600...650 mm	600...650 mm	600...650 mm
3. Feldtiefe bis	1400 mm	1400 mm	1400 mm	1400 mm	1400 mm	1400 mm
4. Feld-Nennstrom	630 A	630 A	630 A	630 A	630 A	630 A
5. Leistungsschalter	630 A	630 A	630 A	630 A	630 A	630 A
6. Erdungstrenner	ja	ja	ja	ja	ja	ja
7. Stromwandler	400/1/1 A 15VA 1FS5 15VA 5P20	400/1/1 A 15VA 1FS5 15VA 5P20	400/1/1 A 15VA 1FS5 15VA 5P20	400/1/1 A 15VA 1FS5 15VA 5P20	400/1/1 A 15VA 1FS5 15VA 5P20	400/1/1 A 15VA 1FS5 15VA 5P20
8. Spannungswandler	10/√3 0,1/√3 Kl. 1 50VA 0,1/3 Kl. 3P 50VA	10/√3 0,1/√3 Kl. 1 50VA 0,1/3 Kl. 3P 50VA	10/√3 0,1/√3 Kl. 1 50VA 0,1/3 Kl. 3P 50VA	10/√3 0,1/√3 Kl. 1 50VA 0,1/3 Kl. 3P 50VA	10/√3 0,1/√3 Kl. 1 50VA 0,1/3 Kl. 3P 50VA	10/√3 0,1/√3 Kl. 1 50VA 0,1/3 Kl. 3P 50VA
9. Kapazitive Spannungsanzeige	ja, mit NO-Contact	ja, mit NO-Contact	ja, mit NO-Contact	ja, mit NO-Contact	ja, mit NO-Contact	ja, mit NO-Contact
10. Schutzgerät	Distanzschutz	Distanzschutz	Distanzschutz	Distanzschutz	Distanzschutz	Distanzschutz
11. Kabelumbauwandler	1x 120mm, 60/1A 1,2VA Kl.3	1x 120mm, 60/1A 1,2VA Kl.3	1x 120mm, 60/1A 1,2VA Kl.3	1x 120mm, 60/1A 1,2VA Kl.3	1x 120mm, 60/1A 1,2VA Kl.3	1x 120mm, 60/1A 1,2VA Kl.3
12. Messungen	Amperemeter, Voltmeter	Amperemeter, Voltmeter	Amperemeter, Voltmeter	Amperemeter, Voltmeter	Amperemeter, Voltmeter	Amperemeter, Voltmeter
13. Verbraucher	EB-Trafo			Reserve	Reserve	Reserve
<p><b>SS-Strom: 1250 A      Nennspannung: 12 kV</b></p>						

Allgemeines

- Steuerspannung 110V DC
- Blindschaltbild mit Stellungsmeldern
- Lichtbogenüberwachung
- Farbe: RAL 7035

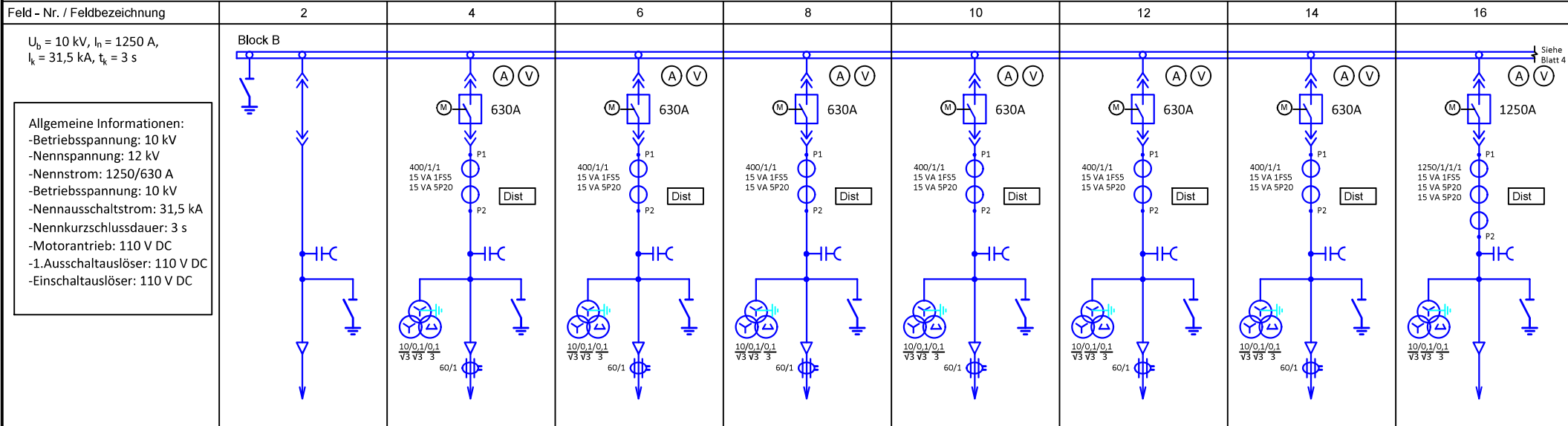
Geändert	Name	Untersch.	Datum
Bearb.	Bobkov		09.2025
Gepr.			

### Schaltanordnung

Erneuerung SST Stern

NGP

# Mittelspannung - Anlagen



**Allgemeine Informationen:**  
 -Betriebsspannung: 10 kV  
 -Nennspannung: 12 kV  
 -Nennstrom: 1250/630 A  
 -Betriebsspannung: 10 kV  
 -Nennausschaltstrom: 31,5 kA  
 -Nennkurzschlussdauer: 3 s  
 -Motorantrieb: 110 V DC  
 -1.Ausschaltlösler: 110 V DC  
 -Einschaltlösler: 110 V DC

1. Typ	Kupplung T		Abgangsfeld		Abgangsfeld		Abgangsfeld		Abgangsfeld		Abgangsfeld		Abgangsfeld		Einspeisung	
2. Feldbreite von...bis	800 mm	1400 mm	600...650 mm	1400 mm	600...650 mm	1400 mm	600...650 mm	1400 mm	600...650 mm	1400 mm	600...650 mm	1400 mm	600...650 mm	1400 mm	800 mm	1400 mm
3. Feldhöhe bis	2600 mm		2600 mm		2600 mm		2600 mm		2600 mm		2600 mm		2600 mm		2600 mm	
4. Feld-Nennstrom	1250 A		630 A		630 A		630 A		630 A		630 A		630 A		1250 A	
5. Leistungsschalter	Trennschub		630 A		630 A		630 A		630 A		630 A		630 A		1250 A	
6. Erdungstrenner	SS und Abgang		ja		ja		ja		ja		ja		ja		ja	
7. Stromwandler	nein		400/1/1 A 15VA 1FS5 15VA 5P20		400/1/1 A 15VA 1FS5 15VA 5P20		400/1/1 A 15VA 1FS5 15VA 5P20		400/1/1 A 15VA 1FS5 15VA 5P20		400/1/1 A 15VA 1FS5 15VA 5P20		400/1/1 A 15VA 1FS5 15VA 5P20		1250/1/1/1 A 15VA 1FS5 15VA 5P20 15VA 5P20	
8. Spannungswandler	nein		10/√3 0,1/√3 Kl. 1 50VA 0,1/3 Kl. 3P 50VA		10/√3 0,1/√3 Kl. 1 50VA 0,1/3 Kl. 3P 50VA		10/√3 0,1/√3 Kl. 1 50VA 0,1/3 Kl. 3P 50VA		10/√3 0,1/√3 Kl. 1 50VA 0,1/3 Kl. 3P 50VA		10/√3 0,1/√3 Kl. 1 50VA 0,1/3 Kl. 3P 50VA		10/√3 0,1/√3 Kl. 1 50VA 0,1/3 Kl. 3P 50VA		10/√3 0,1/√3 Kl. 1 50VA 0,1/3 Kl. 3P 50VA	
9. Kapazitive Spannungsanzeige	ja, mit zwei NO-Kontakt		ja, mit NO-Kontakt		ja, mit NO-Kontakt		ja, mit NO-Kontakt		ja, mit NO-Kontakt		ja, mit NO-Kontakt		ja, mit NO-Kontakt		ja, mit NO-Kontakt	
10. Schutzgerät	nein		Distanzschutz		Distanzschutz		Distanzschutz		Distanzschutz		Distanzschutz		Distanzschutz		Distanzschutz	
11. Kabelumbauwandler	nein		1x 120mm, 60/1A 1,2VA Kl.3		1x 120mm, 60/1A 1,2VA Kl.3		1x 120mm, 60/1A 1,2VA Kl.3		1x 120mm, 60/1A 1,2VA Kl.3		1x 120mm, 60/1A 1,2VA Kl.3		1x 120mm, 60/1A 1,2VA Kl.3		1x 120mm, 60/1A 1,2VA Kl.3	
12. Messungen	nein		Amperemeter, Voltmeter		Amperemeter, Voltmeter		Amperemeter, Voltmeter		Amperemeter, Voltmeter		Amperemeter, Voltmeter		Amperemeter, Voltmeter		Amperemeter, Voltmeter	
13. Verbraucher	-															

SS-Strom: 1250 A      Nennspannung: 12 kV

Allgemeines  
 - Steuerspannung 110V DC  
 - Blindschaltbild mit Stellungsmeldern  
 - Lichtbogenüberwachung  
 - Farbe: RAL 7035

Geändert	Name	Untersch.	Datum
Bearb.	Bobkov		09.2025
Gepr.			

**Schaltanordnung**

Erneuerung SST Stern

Blatt 3/4

**NGP**

## Mittelspannung - Anlagen

Feld - Nr. / Feldbezeichnung	18	20	22	24	26	28
<p><math>U_b = 10 \text{ kV}</math>, <math>I_n = 1250 \text{ A}</math>, <math>I_k = 31,5 \text{ kA}</math>, <math>t_k = 3 \text{ s}</math></p> <div style="border: 1px solid black; padding: 5px; margin-top: 10px;"> <p><b>Allgemeine Informationen:</b></p> <ul style="list-style-type: none"> <li>-Betriebsspannung: 10 kV</li> <li>-Nennspannung: 12 kV</li> <li>-Nennstrom: 1250/630 A</li> <li>-Betriebsspannung: 10 kV</li> <li>-Nennausschaltstrom: 31,5 kA</li> <li>-Nennkurzschlussdauer: 3 s</li> <li>-Motorantrieb: 110 V DC</li> <li>-1.Ausschaltlösler: 110 V DC</li> <li>-Einschaltlösler: 110 V DC</li> </ul> </div>	<p style="text-align: right;">Block B</p>					
1. Typ	EB-Trafo		Abgangsfeld		Abgangsfeld	
2. Feldbreite von...bis	600...650 mm	1400 mm	600...650 mm	1400 mm	600...650 mm	1400 mm
3. Feldhöhe bis	2600 mm		2600 mm		2600 mm	
4. Feld-Nennstrom	630 A		630 A		630 A	
5. Leistungsschalter	630 A		630 A		630 A	
6. Erdungstrenner	ja		ja		ja	
7. Stromwandler	400/1/1 A 15VA 1FS5 15VA 5P20		400/1/1 A 15VA 1FS5 15VA 5P20		400/1/1 A 15VA 1FS5 15VA 5P20	
8. Spannungswandler	10/√3 0,1/√3 Kl. 1 50VA 0,1/3 Kl. 3P 50VA		10/√3 0,1/√3 Kl. 1 50VA 0,1/3 Kl. 3P 50VA		10/√3 0,1/√3 Kl. 1 50VA 0,1/3 Kl. 3P 50VA	
9. Kapazitive Spannungsanzeige	ja, mit NO-Contact		ja, mit NO-Contact		ja, mit NO-Contact	
10. Schutzgerät	Distanzschutz		Distanzschutz		Distanzschutz	
11. Kabelumbauwandler	1x 120mm, 60/1A 1,2VA Kl.3		1x 120mm, 60/1A 1,2VA Kl.3		1x 120mm, 60/1A 1,2VA Kl.3	
12. Messungen	Amperemeter, Voltmeter		Amperemeter, Voltmeter		Amperemeter, Voltmeter	
13. Verbraucher	EB-Trafo		Reserve		Reserve	
<p><b>SS-Strom: 1250 A      Nennspannung: 12 kV</b></p>						

Allgemeines

- Steuerspannung 110V DC
- Blindschaltbild mit Stellungsmeldern
- Lichtbogenüberwachung
- Farbe: RAL 7035

Geändert	Name	Untersch.	Datum
Bearb.	Bobkov		09.2025
Gepr.			

Schaltanordnung		
Erneuerung SST Stern		Blatt 4/4
NGP		